



HELADOS

T1L Termofomada H35

► DIMENSIONES EXT

232 x 136 x 72 mm

► DIMENSIONES INT

209 x 113 x 63 mm

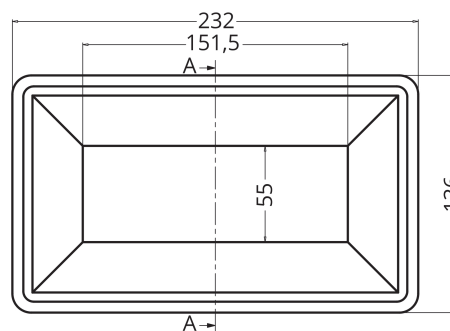
► CAPACIDAD

1 L

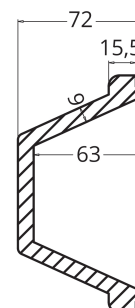
► TAPA

232 x 136 x 35 mm

ENVASE TARRINA 1L

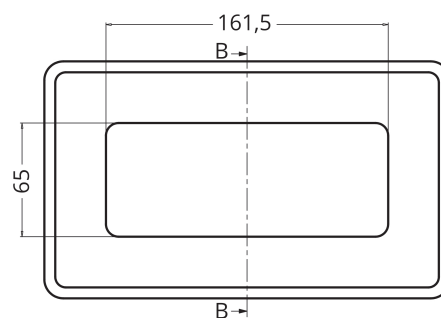


Planta Superior



Sección A-A

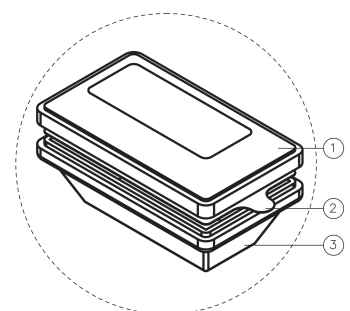
TAPA 1L H35



Planta Superior



Sección B-B



1. Tapa de poliestireno expandido (EPS).
2. Film para conservar y proteger el producto a envasar de polipropileno orientado (OPP).
3. Envase de EPS con funda interior adherida de poliestireno (PS).